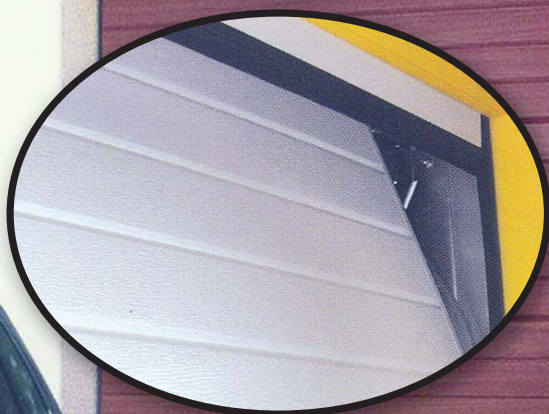




Sektionsporte Model R40



Porten fabrikeres efter mål op til:
3000 mm bredde
2250 mm højde

Da porten kræver så lidt plads over porthullet, er den meget anbefalelsesværdig ved renovering.

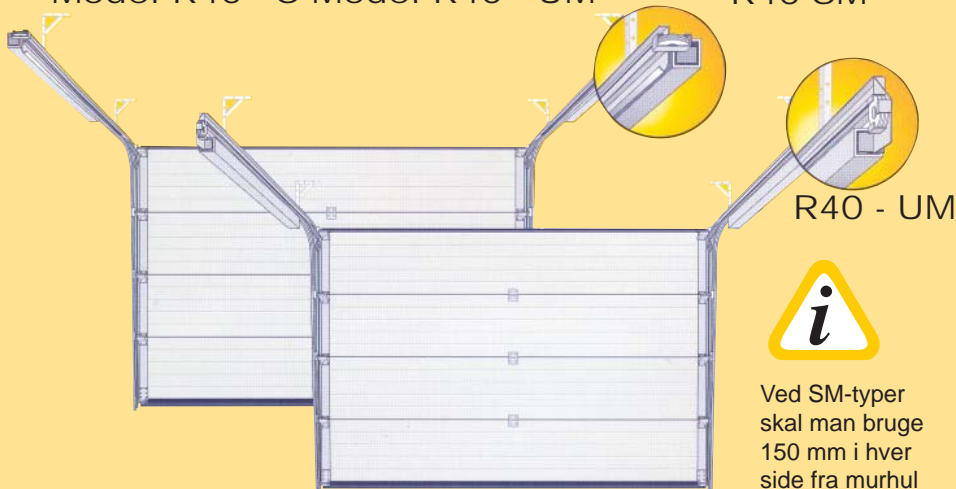
Porten er meget monteringsvenlig med formonterede løbeskinner og trækfjedre. Et nyt murhulsudlignende blik (monteres direkte på overliggeren) muliggør også montering, hvor der er ringe højde over murhullet.

Model R40 - S Model R40 - UM

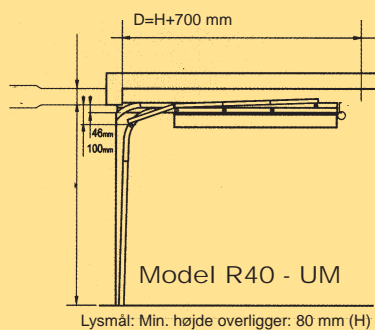
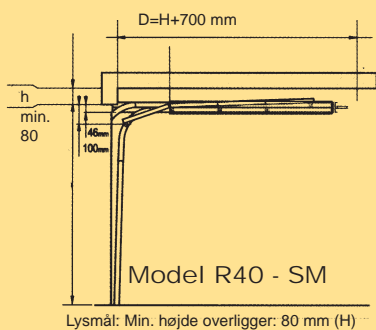
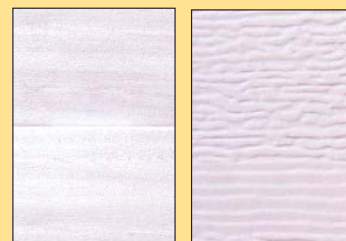
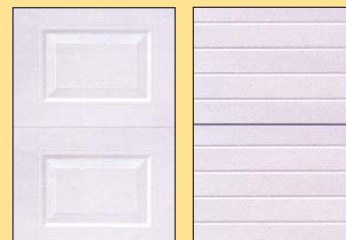
R40-SM

Overflader:

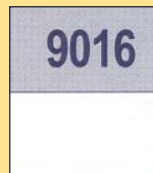
- Storlameller (Woodgrain, Stucco).
- Sicke (Woodgrain, Stucco).
- Fyldninger (Woodgrain, Stucco).



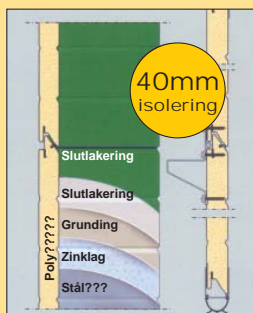
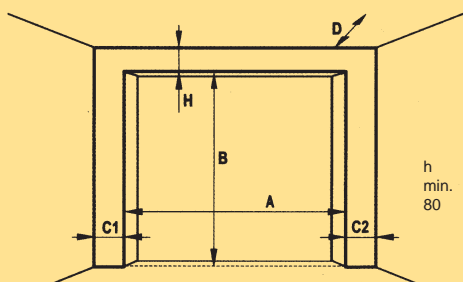
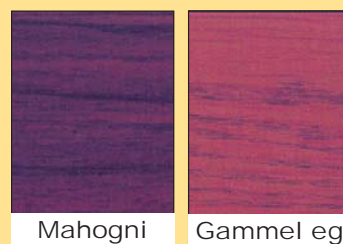
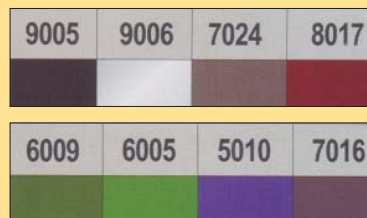
- Trækfjedre er monteret på siden (Type SM)
- Trækfjedre er monteret på undersiden (Type UM)
- R40 garageporte: Sidebehov 80 mm. Over-/underside af overligger 80 mm.



Standardfarve



Andre foretrukne farver



Nødvendig målgivelse ved portbestilling:

- A) Lys bredde
- B) Lys højde
- H) Højde overligger
- C1, C2) Sideafstand
- D) Garagedybde

Forhandler: